

XPS 8900

Quick Start Guide

Panduan Pengaktifan Cepat
Hızlı Başlangıç Kılavuzu
Hướng dẫn khởi động nhanh
دليل البدء السريع



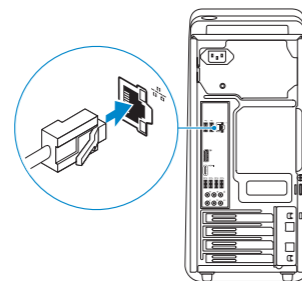
1 Connect the keyboard and mouse

Sambungkan keyboard dan mouse
Klavye ve farenin bağlanması
Két nối bàn phím và chuột
قم بتوصيل لوحة المفاتيح والماوس

See the documentation that shipped with the keyboard and mouse.
Lihat dokumentasi yang dikirimkan dengan keyboard dan mouse tersebut.
Klavye ve fare ile birlikte gönderilen belgelere bakın.
Xem tài liệu đi kèm với bàn phím và chuột.
شاهد المستندات المرفقة بلوحة المفاتيح والماوس.

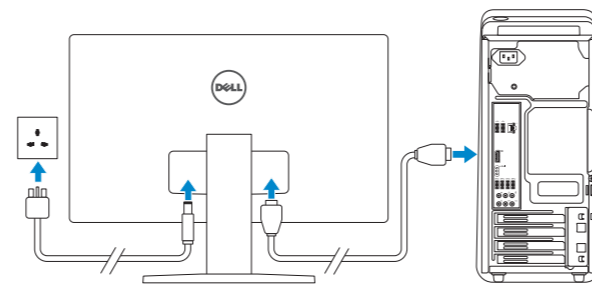
2 Connect the network cable—optional

Sambungkan kabel jaringan - opsional
Ağ kablosunun bağlanması - isteğe bağlı
Két nối dây cáp mạng - tùy chọn
قم بتوصيل كبل الشبكة - اختياري



3 Connect the display

Sambungkan display
Ekranın bağlanması
Két nối màn hình hiển thị
قم بتوصيل الشاشة

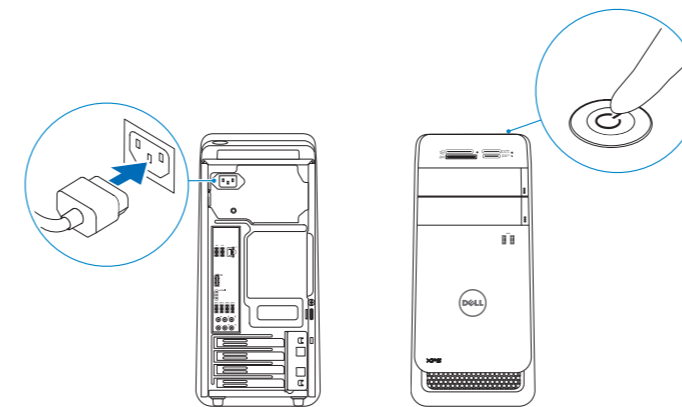


- NOTE:** If you ordered your computer with a discrete graphics card, connect the display to the discrete graphics card.
- CATATAN:** Jika Anda memesan komputer dengan kartu grafis diskret, sambungkan display ke kartu grafis diskret.
- NOT:** Bilgisayarınızı ayrı bir grafik kartıyla sipariş ettiyseniz, ekranı ayrı grafik kartına bağlayın.
- GHI CHÚ:** Nếu bạn đã đặt hàng máy tính của mình với card đồ họa chuyên dụng, hãy kết nối màn hình với card đồ họa chuyên dụng đó.

ملاحظة: في حالة قيامك بشراء بطاقة رسومات منفصلة أثناء شراء الكمبيوتر، قم بتوصيل الشاشة ببطاقة الرسومات المنفصلة.

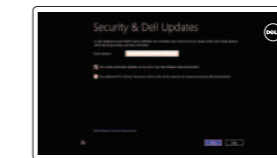
4 Connect the power cable and press the power button

Sambungkan kabel daya dan tekan tombol daya
Güç kablosunu takıp güç düğmesine basın
Đầu nối với cáp nguồn và nhấn nút nguồn
صل كبل التيار واضغط على زر التشغيل



5 Finish Windows setup

Tuntaskan penataan Windows | Windows kurulumunu tamamlayın
Hoàn tất cài đặt Windows | إنهاء إعداد Windows



Enable security and updates
Aktifkan keamanan dan pembaruan
Güvenlik ve güncelleştirmeleri etkinleştirin
Bật tính năng bảo mật và cập nhật
تمكين الأمان والتحديثات



Connect to your network
Sambungkan ke jaringan Anda
Ağınıza bağlanın
Két nối vào mạng của bạn
التوصيل بالشبكة

- NOTE:** If you are connecting to a secured wireless network, enter the password for the wireless network access when prompted.
- CATATAN:** Jika Anda menghubungkan ke jaringan nirkabel aman, masukkan kata sandi untuk akses jaringan nirkabel tersebut saat diminta.
- NOT:** Güvenli bir kablosuz ağa bağlanıyorsanız, sorulduğunda kablosuz ağ erişimi parolasını girin.
- GHI CHÚ:** Nếu bạn đang kết nối với một mạng không dây bảo mật, hãy nhập mật khẩu để truy cập mạng không dây khi được nhắc.



Sign in to your Microsoft account or create a local account
Masuk ke akun Microsoft Anda atau buat akun lokal
Microsoft hesabınıza oturum açın veya yerel bir hesap oluşturun
Đăng nhập vào tài khoản Microsoft của bạn và tạo tài khoản trên máy tính

قمب تسجيل الدخول إلى حساب Microsoft أو قم بإنشاء حساب محلي

Product support and manuals
Manual dan dukungan produk
Ürün desteği ve kılavuzlar
Hỗ trợ sản phẩm và sách hướng dẫn
دعم المنتج والدلائل

Contact Dell
Hubungi Dell | Dell'e başvurun
Liên hệ Dell | Dell ب الاتصال

Regulatory and safety
Regulasi dan keselamatan | Mevzuat ve güvenlik
Quy định và an toàn | ممارسات الأمان والممارسات التنظيمية

Regulatory model
Model regulatori | Yasal model numarası
Model quy định | الموديل التنظيمي

Regulatory type
Jenis regulatori | Yasal tür
Loại quy định | النوع التنظيمي

Computer model
Model komputer | Bilgisayar modeli
Model máy tính | موديل الكمبيوتر

Dell.com/support
Dell.com/support/manuals
Dell.com/support/windows
Dell.com/support/linux

Dell.com/contactdell

Dell.com/regulatory_compliance

D14M

D14M002

XPS 8900



0VV5RVA00



Printed in China.
2015-05

Locate Dell apps

Mencari aplikasi Dell | Dell uygulamalarını bulma

Xác định vị trí các ứng dụng Dell | Dell تحديد موقع تطبيقات



Register your computer

Daftarkan komputer Anda | Bilgisayarınızı kaydettirin

Đăng ký máy tính của bạn | تسجيل الكمبيوتر



Dell Backup and Recovery

Daftarkan komputer Anda | Bilgisayarınızı kaydettirin

Đăng ký máy tính của bạn | تسجيل الكمبيوتر

Bilgisayarınızda yedekleme, kurtarma, onarma veya geri yükleme yapın

Sao lưu, phục hồi, sửa chữa, hoặc khôi phục lại máy tính của bạn

النسخ الاحتياطي أو الاسترداد أو الإصلاح أو الاستعادة للكمبيوتر الخاص بك



Dell Help & Support

Bantuan & Dukungan Dell | Dell Yardım ve Destek

Trợ giúp & Hỗ trợ Dell | Dell تعليمات ودعم



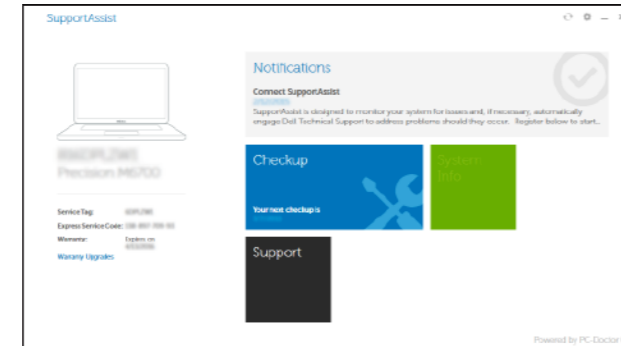
SupportAssist Check and update your computer

Periksa dan perbarui komputer Anda

Bilgisayarınızı kontrol edin ve güncellemeleri yapın

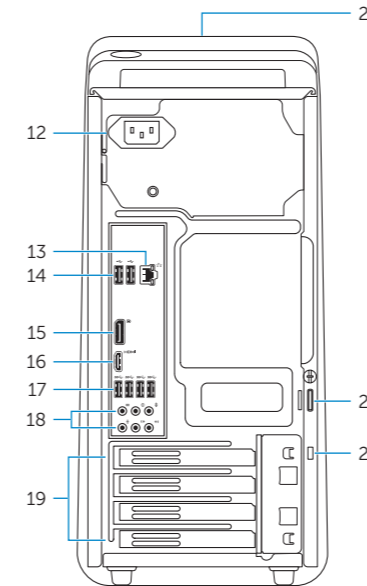
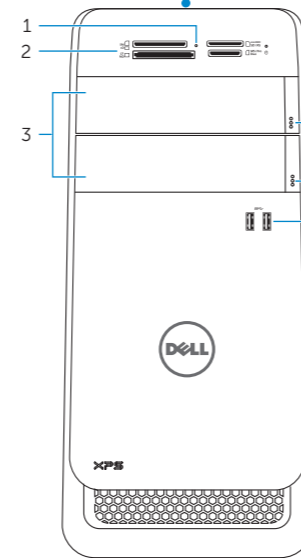
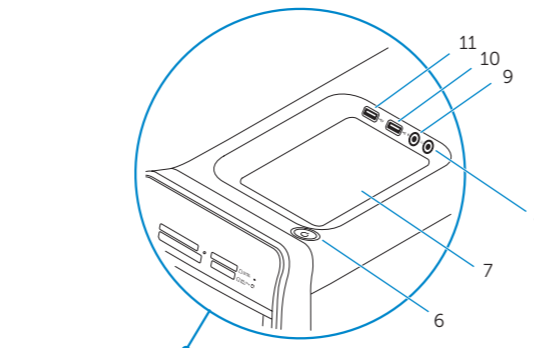
Kiểm tra và cập nhật máy tính của bạn

التحقق من الكمبيوتر الخاص بك وتحديثه



Features

Fitur | Özellikler | Tính năng | الميزات



- | | | | | | |
|------------------------------------|----------------------------------|------------------------------|-----------------------------------|---|------------------------------|
| 1. Media-card reader light | 9. Microphone port | 17. USB 3.0 ports (4) | 1. Đèn khe đọc thẻ nhớ | 9. Cổng micrô | 17. Cổng USB 3.0 (4) |
| 2. Media-card reader | 10. USB 2.0 port | 18. Audio ports (6) | 2. Khe đọc thẻ nhớ | 10. Cổng USB 2.0 | 18. Cổng âm thanh (6) |
| 3. Optical-drive bays (2) | 11. USB 2.0 port with PowerShare | 19. Expansion-card slots (4) | 3. Khoảng ổ đĩa quang (2) | 11. Cổng USB 2.0 với tính năng PowerShare | 19. Khe cắm card mở rộng (4) |
| 4. USB 3.0 ports (2) | 12. Power port | 20. Security-cable slot | 4. Cổng USB 3.0 (2) | 12. Cổng nguồn | 20. Khe cấp bảo vệ |
| 5. Optical-drive eject buttons (2) | 13. Network port | 21. Padlock rings | 5. Nút đẩy khoang ổ đĩa quang (2) | 13. Cổng mạng | 21. Vòng gắn khóa |
| 6. Power button | 14. USB 2.0 ports (2) | 22. Service Tag label | 6. Nút nguồn | 14. Cổng USB 2.0 (2) | 22. Nhãn Thẻ bảo trì |
| 7. Accessory tray | 15. Display port | | 7. Khay phụ kiện | 15. Cổng hiển thị | |
| 8. Headphone port | 16. HDMI port | | 8. Cổng tai nghe | 16. Cổng HDMI | |

- | | | | | | |
|---------------------------------------|------------------------------------|-----------------------------|-----------------------------|---------------------------------------|---|
| 1. Lampu pembaca kartu media | 8. Port Headphone | 16. Port HDMI | 17. (4) منافذ USB 3.0 | 9. منفذ الميكروفون | 1. مصباح قارئ بطاقة الوسائط |
| 2. Pembaca kartu media | 9. Port mikrofon | 17. Port USB 3.0 (4) | 18. منافذ الصوت (6) | 10. منفذ USB 2.0 | 2. قارئ بطاقات الوسائط |
| 3. Bay drive optik (2) | 10. Port USB 2.0 | 18. Port audio (6) | 19. فتحات بطاقة التوسعة (4) | 11. منفذ USB 2.0 المزود بـ PowerShare | 3. فتحات محرك الأقراص الضوئية (2) |
| 4. Port USB 3.0 (2) | 11. Port USB 2.0 dengan PowerShare | 19. Slot kartu ekspansi (4) | 20. فتحة كبل الأمان | 12. منفذ التيار | 4. منافذ USB 3.0 (2) |
| 5. Tombol pengeluaran drive optik (2) | 12. Port daya | 20. Slot kabel pengaman | 21. حلقات القفل | 13. منفذ الشبكة | 5. أزرار إخراج محرك الأقراص الضوئية (2) |
| 6. Tombol daya | 13. Port jaringan | 21. Cincin kunci gembok | 22. ملصق رمز الخدمة | 14. منافذ USB 2.0 (2) | 6. زر التشغيل |
| 7. Baki aksesoris | 14. Port USB 2.0 (2) | 22. Label Tag Servis | | 15. منفذ الشاشة | 7. علية الملحقات |
| | 15. Port display | | | 16. منفذ HDMI | 8. منفذ سماعة الرأس |

- | | | | |
|--|--|------------------------------|------------------------------------|
| 1. Ortam kartı okuyucu ışığı | 9. Mikrofon bağlantı noktası | 16. HDMI bağlantı noktası | 17. USB 3.0 bağlantı noktaları (4) |
| 2. Ortam kartı okuyucu | 10. USB 2.0 bağlantı noktası | 18. Ses bağlantı noktası (6) | 19. Genişletme kartı yuvaları (4) |
| 3. Optik sürücü yuvaları (2) | 11. PowerShare ile birlikte USB 2.0 bağlantı noktası | 20. Güvenlik kablosu yuvası | 21. Asma kilit halkaları |
| 4. USB 3.0 bağlantı noktaları (2) | 12. Güç bağlantı noktası | 22. Servis Etiketi | |
| 5. Optik sürücü çıkartma düğmeleri (2) | 13. Ağ bağlantı noktası | | |
| 6. Güç düğmesi | 14. USB 2.0 bağlantı noktaları (2) | | |
| 7. Aksesuar tepsi | 15. Ekran bağlantı noktası | | |
| 8. Kulaklık bağlantı noktası | | | |